

# Durchflussanzeiger (Ball-Kontroller) mit Anzeige- und Rückschlagkugel

# NORIS

## Bauform 50

### Verwendung:

**NORIS**-Durchflussanzeiger nach Bauform 50 eignet sich insbesondere zur zuverlässigen Durchfluss- oder Leckagekontrolle von Flüssigkeiten und gasförmigen Stoffen geringer Menge.

Bereits bei **wenigen** Litern pro Stunde, beginnt die weiße Anzeigekugel sich deutlich sichtbar zu bewegen. Bei größeren Durchflussmengen „tanzt“ die Kugel, gut sichtbar auch aus größeren Entfernungen. Die Glaskuppel wird dadurch innen beschlagfrei gehalten.

Bei ausbleibendem Durchfluss verschwindet die Kugel aus dem Sichtbereich. Die besondere Konstruktion des Kugelsitzes: ermöglicht den Einsatz als Rückflussverhinderer.

### Betriebsbedingungen:

Betriebsdruck 16 bar  
Betriebstemperatur max. 180°C  
Anzeigemenge: min. 3 Liter/Stunde

### Einbaulage:

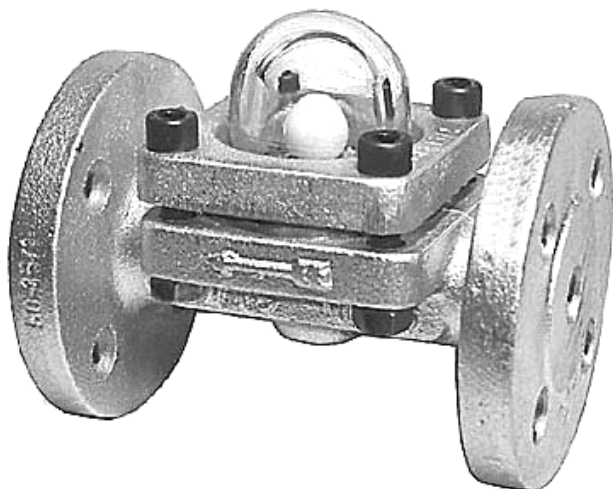
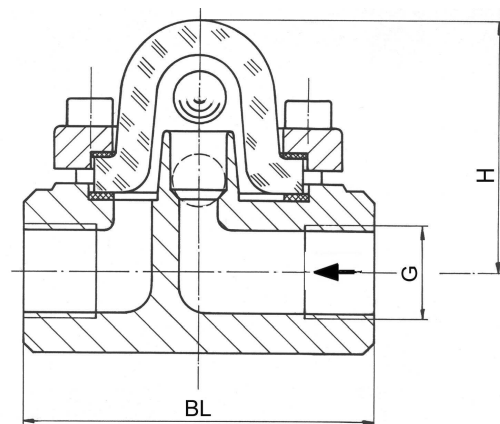
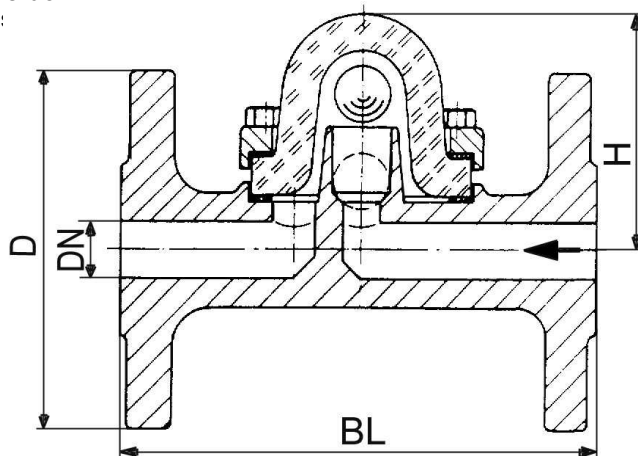
waagrecht (max. 30° sind zulässig)  
Durchflussrichtung beachten

### Werkstoffe:

Gehäuse	GG 25 (andere Werkstoffe auf Anfrage)
Deckflansch	GG 25
Glaskuppel	Borosilikatglas, gehärtet
Dichtung	EPDM / PTFE (oder nach Wunsch)
Anzeigekugel	PTFE

### Bestellbeispiel:

Ball-Kontroller Bauform 50  
aus GG 25  
DN 15; PN 16



### Abmessungen:

G / DN	SW / D	BL	H
G 1/2"	41	100	75
G 3/4"	41	100	75
DN 15	95	130	65
DN 20	105	150	68
DN 25	115	160	82

Änderungen vorbehalten

# NORIS ARMATUREN Burkenstein GmbH & Co. KG

Puscherstrasse 3  
D-90411 Nürnberg

Telefon: +49 (0) 911 / 52 150 63  
Telefax: +49 (0) 911 / 52 24 40

Internet: [Noris-Armaturen.de](http://Noris-Armaturen.de)  
E-Mail: [Noris@Noris-Armaturen.de](mailto:Noris@Noris-Armaturen.de)